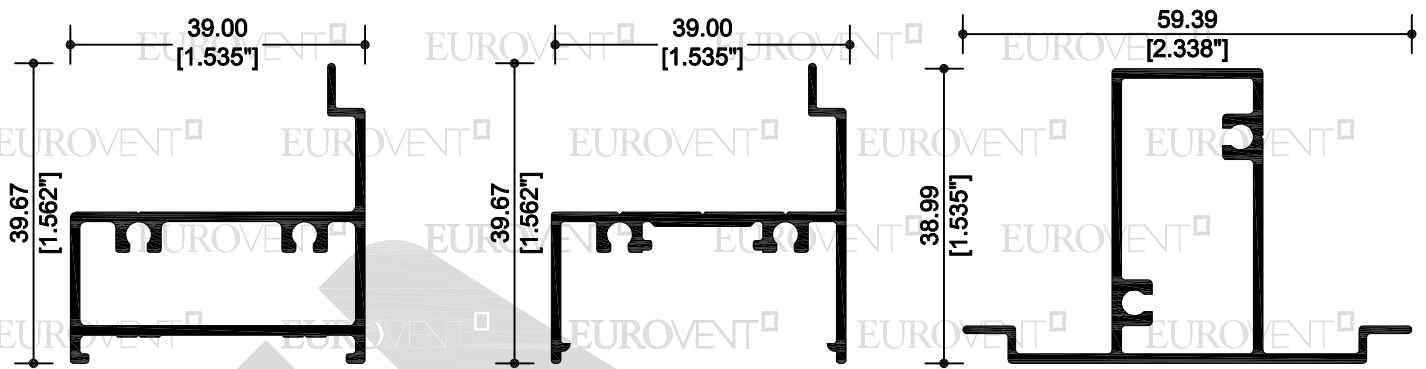


CLASSIC
SERIE
BATEANTE Y PROYECCION
S35

EUROVENT EUROVENT EUROVENT EUROVENT EUROVENT



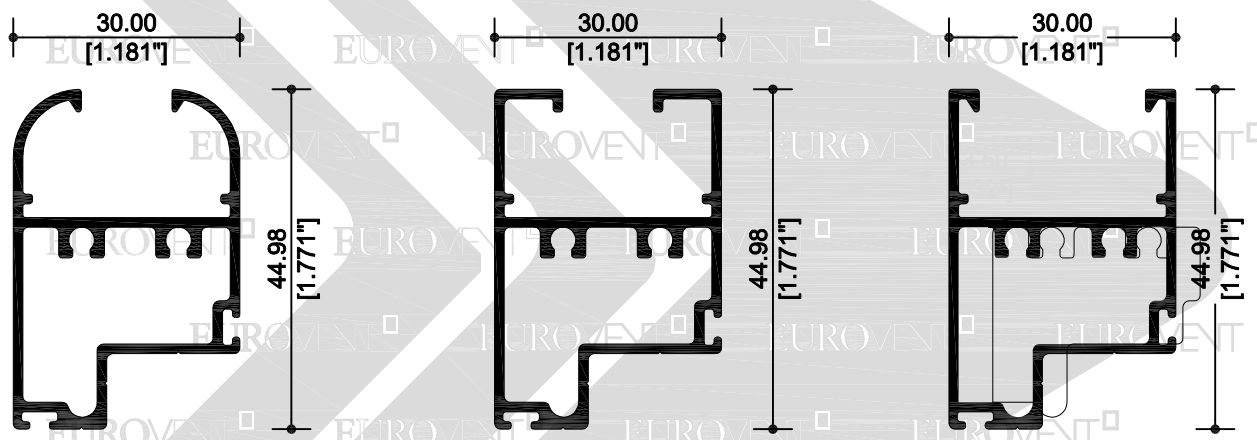
12273
CONTRAMARCO

13363
CONTRAMARCO

12275
INTERMEDIO

EUROVENT EUROVENT EUROVENT EUROVENT EUROVENT

CLASSIC
SERIE
S35
BATEANTE



12274
MARCO COLONIAL

12276
MARCO

12277
MARCO DOBLE VIDRIO

EUROVENT EUROVENT EUROVENT EUROVENT EUROVENT

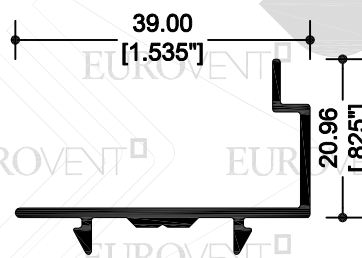


5173
MOSQUITERO

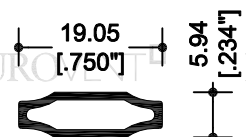


81642
CUADRÍCULA
INGLESA EXPUESTA

EUROVENT EUROVENT EUROVENT EUROVENT EUROVENT

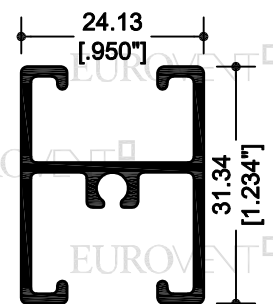


13609
ADAPTADOR CONTRAMARCO

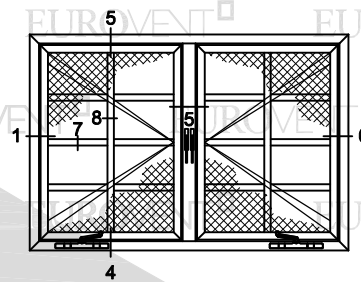
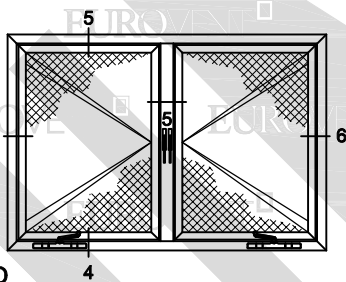
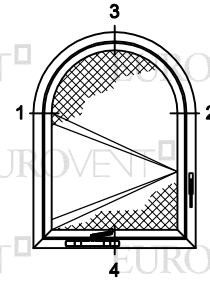
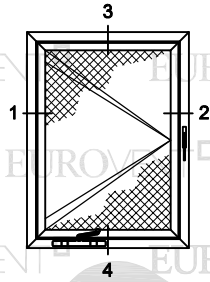


12393
CUADRÍCULA INGLESA DOBLE VIDRIO

EUROVENT EUROVENT EUROVENT EUROVENT EUROVENT

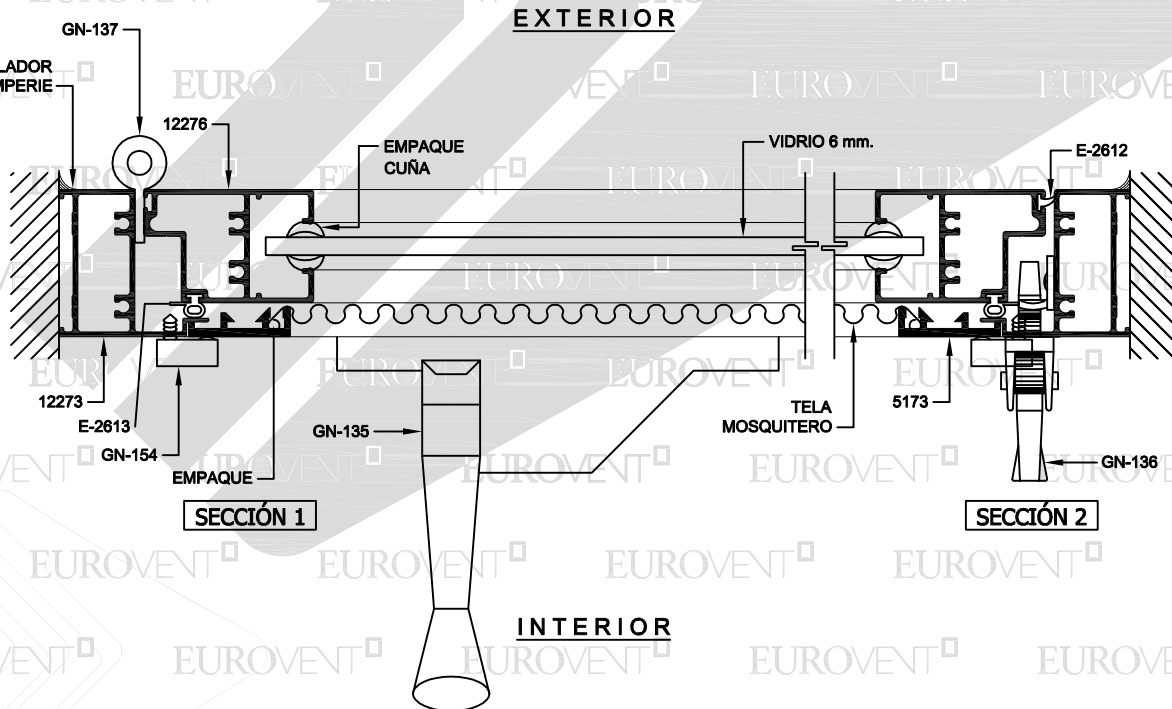


12456
INTERMEDIO

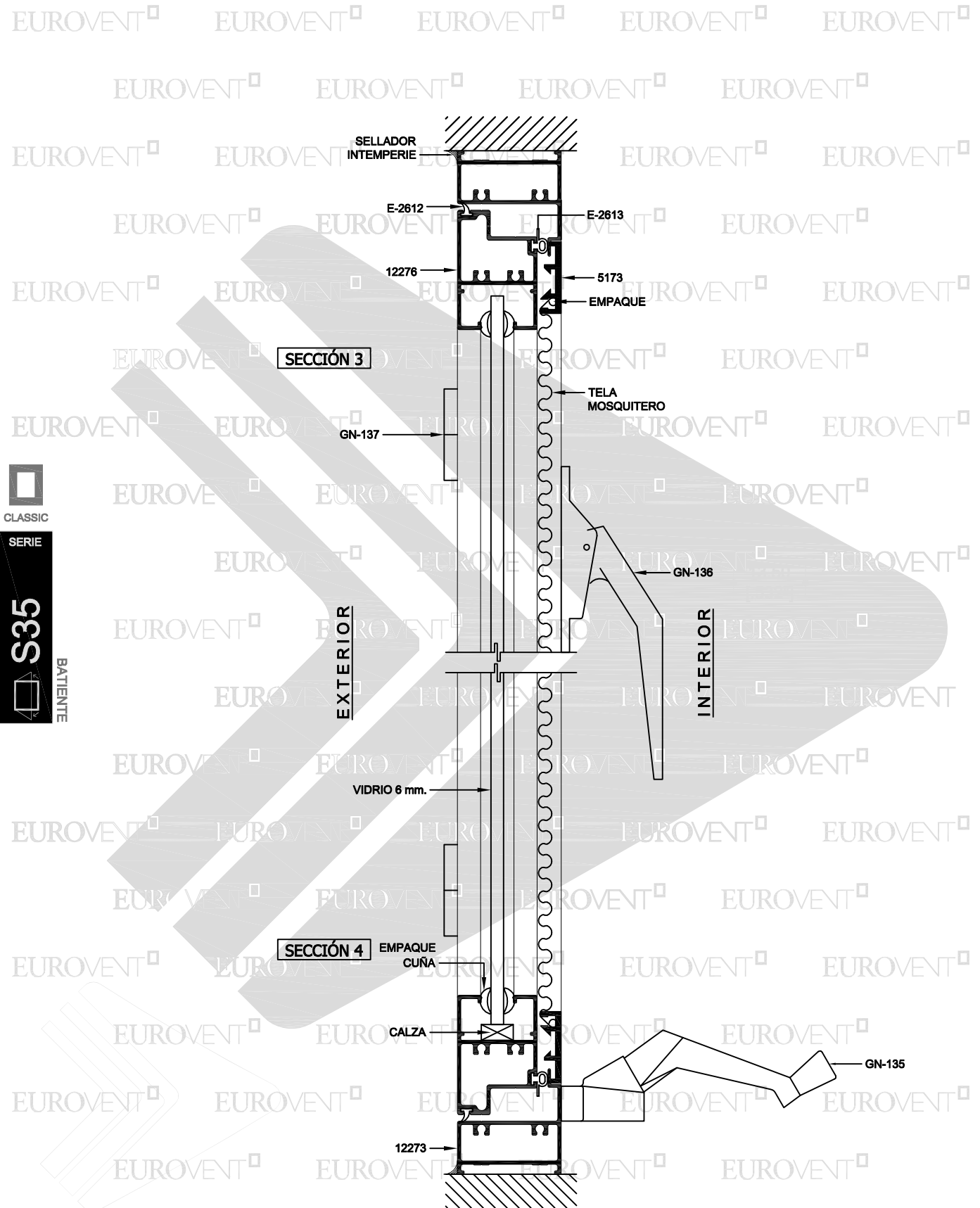


ELEVACIONES TIPO

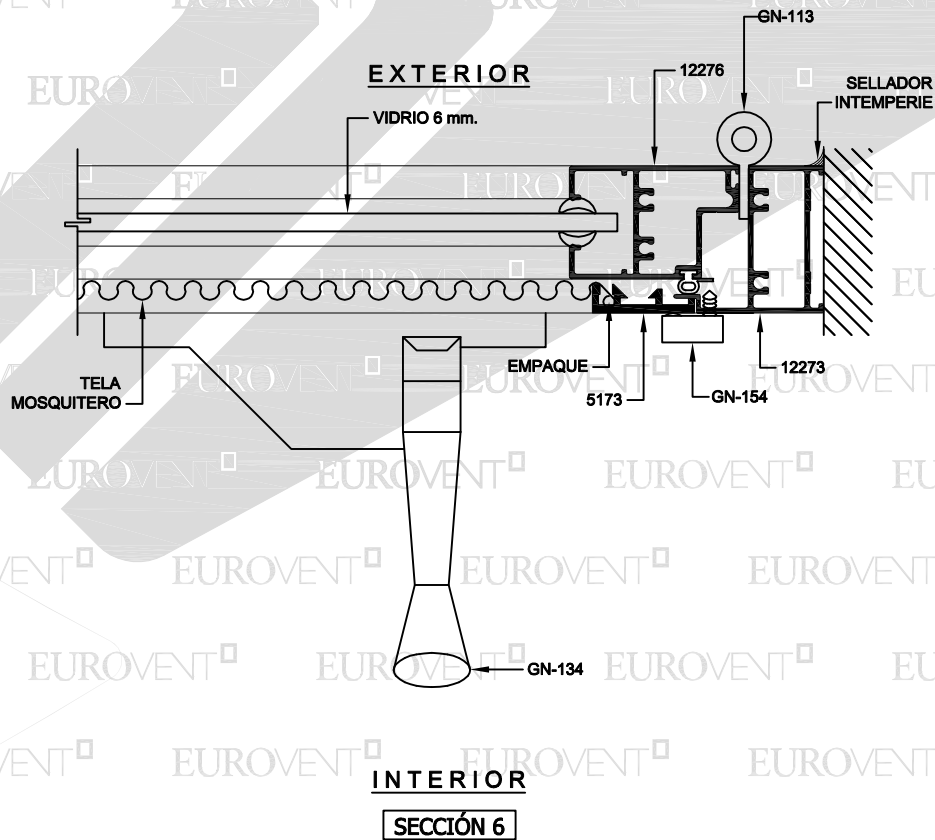
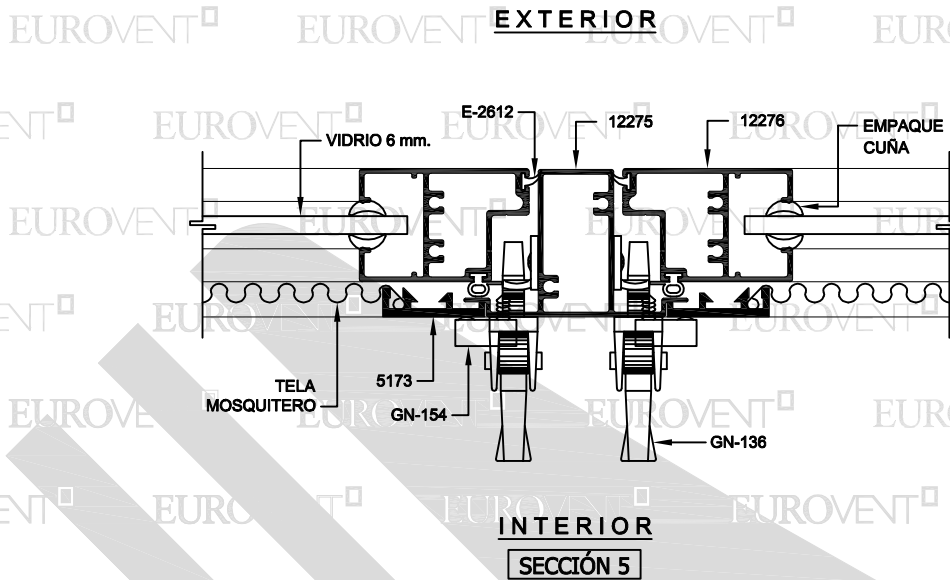
SIN ESCALA



CLASSIC
SERIE
S35
BATIENTE



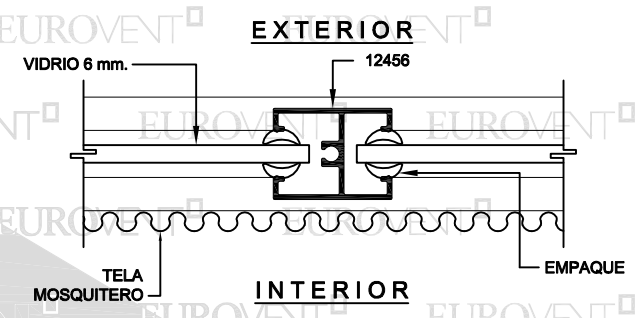
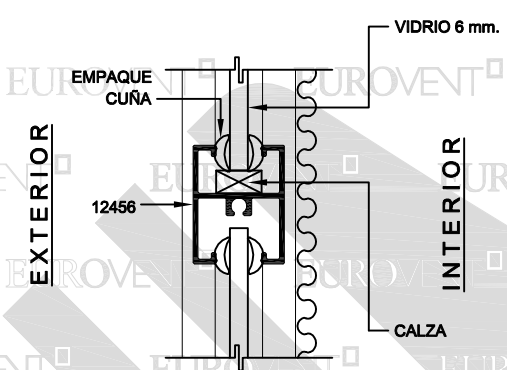
CLASSIC
SERIE
S35
BATIENTE



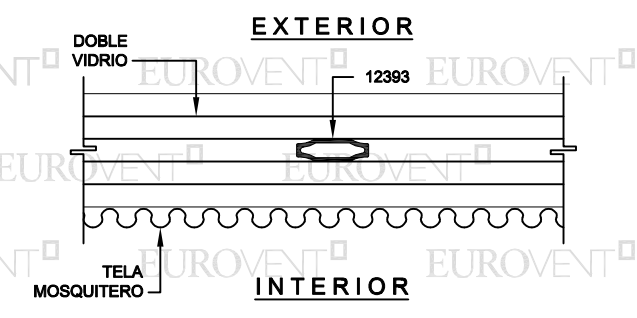
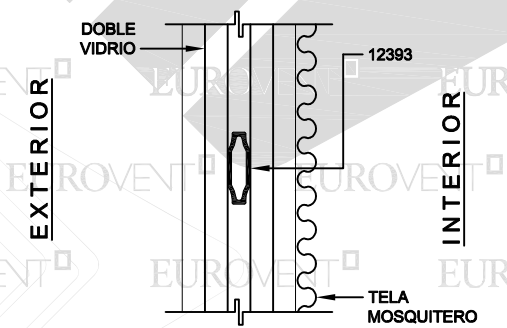
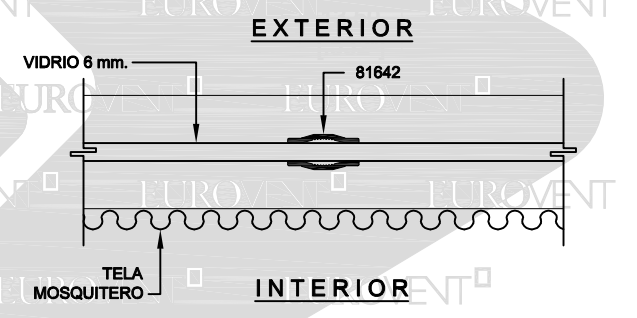
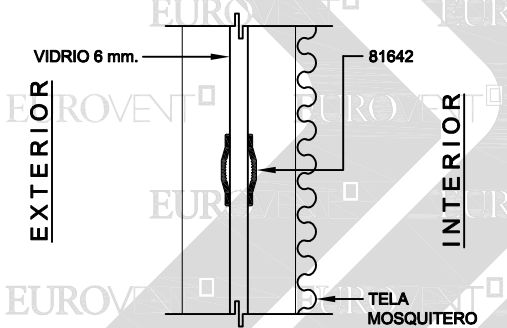
CLASSIC
SERIE
S35
BATIENTE

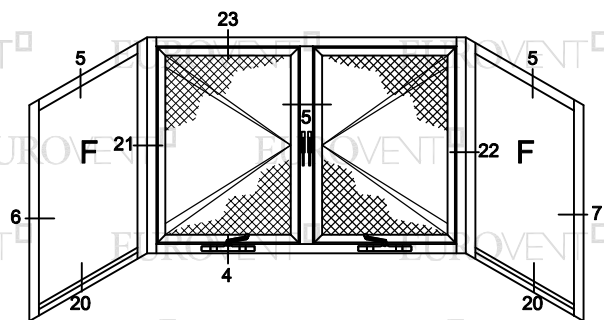
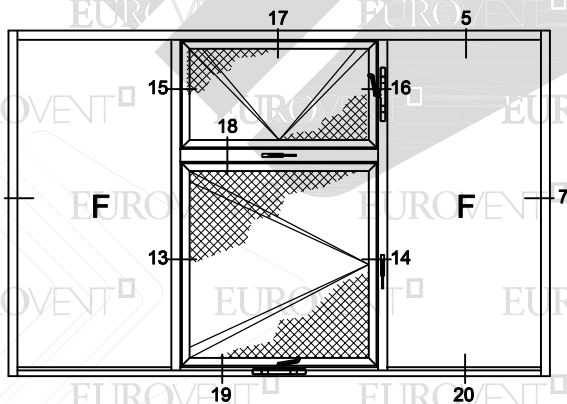
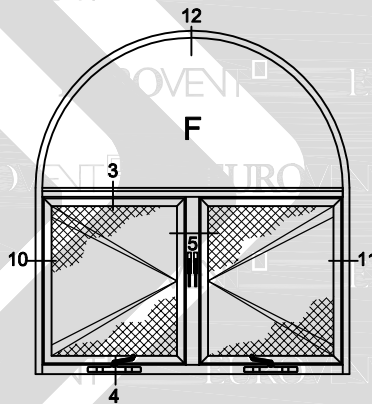
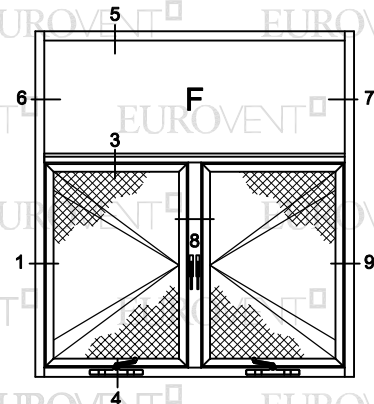
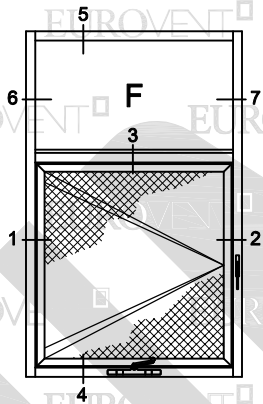
SECCIÓN 7

SECCIÓN 8

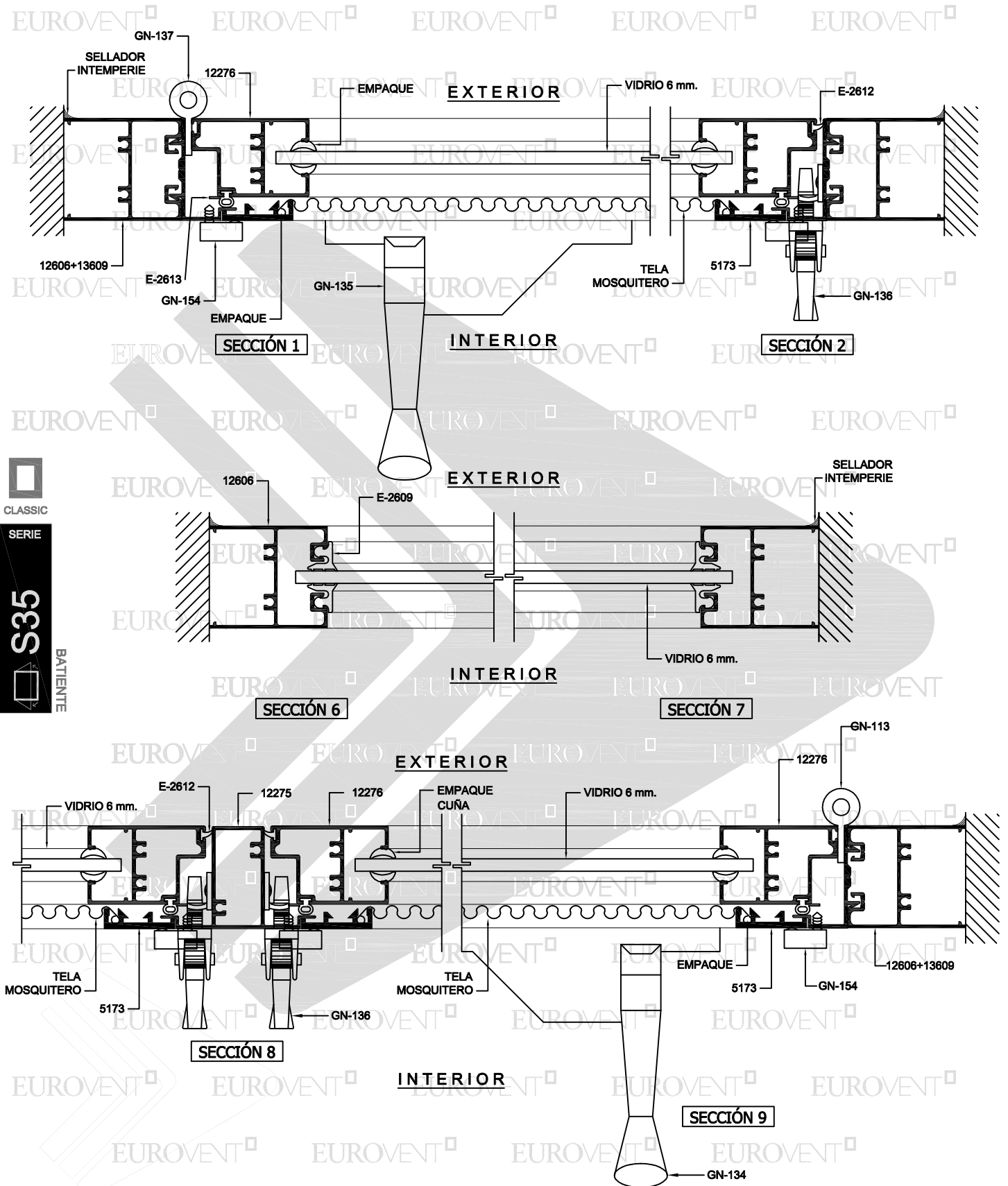


CLASSIC
SERIE
S35
BATIENTE

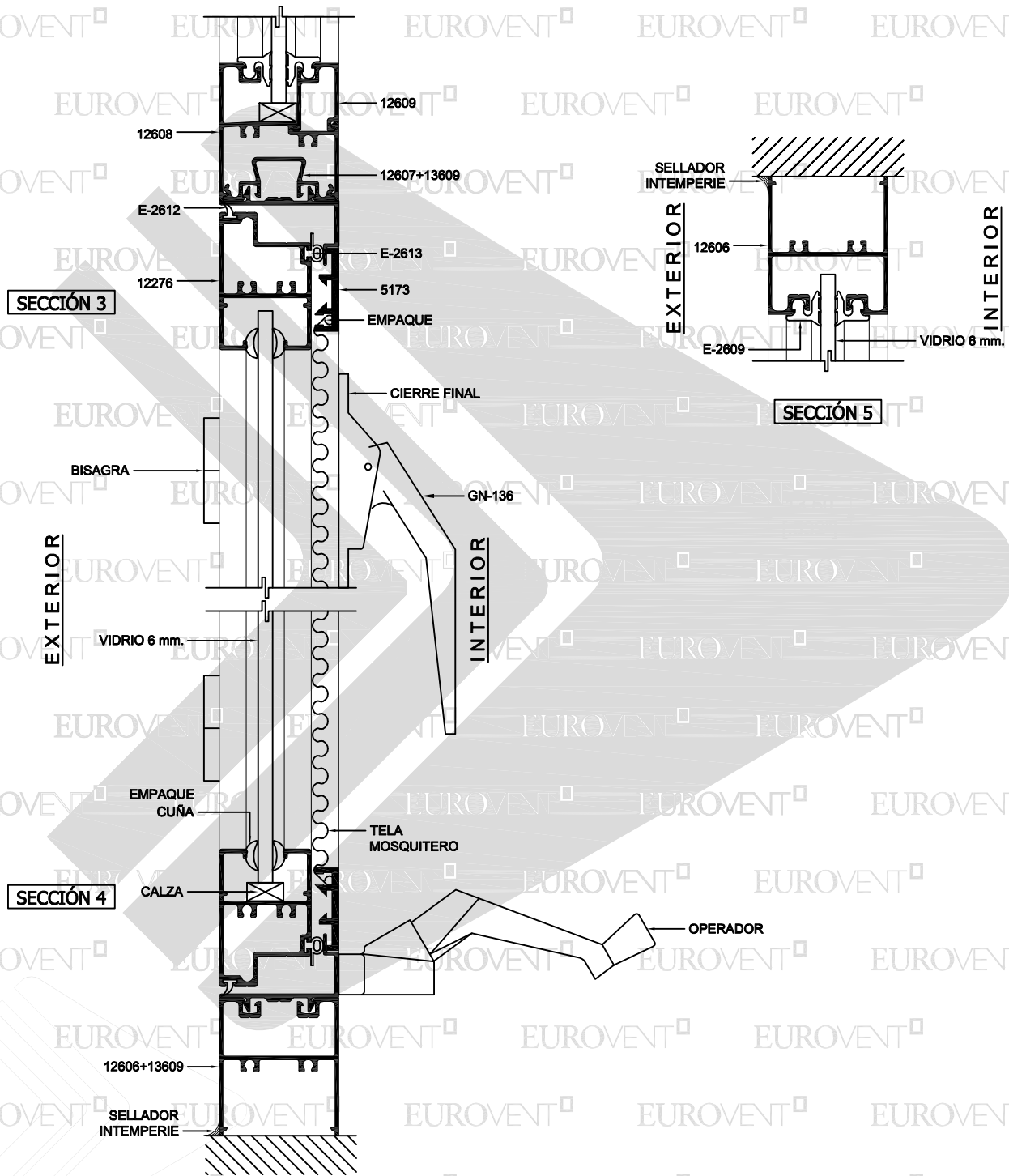




CLASSIC
SERIE
S35
BATIENTE

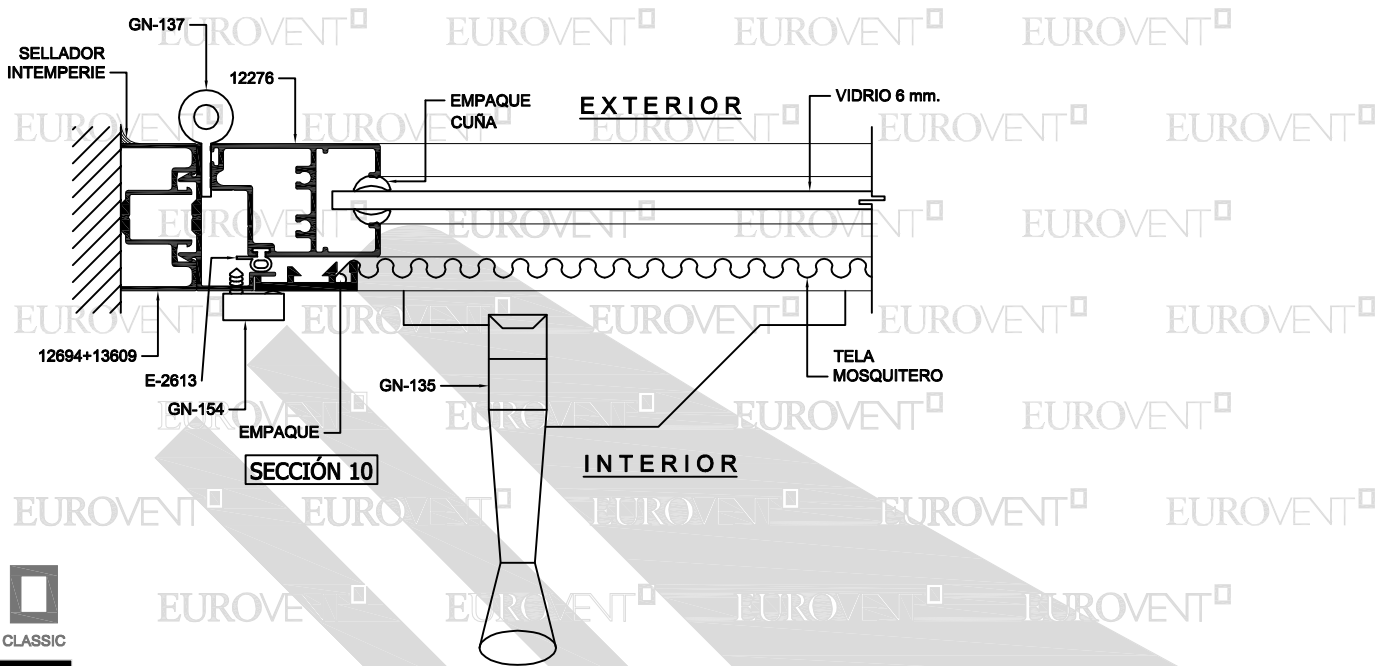


CLASSIC
SERIE
S35
BATIENTE

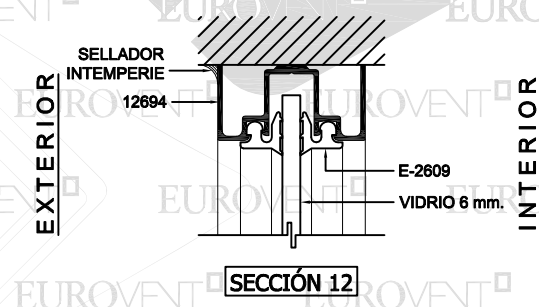
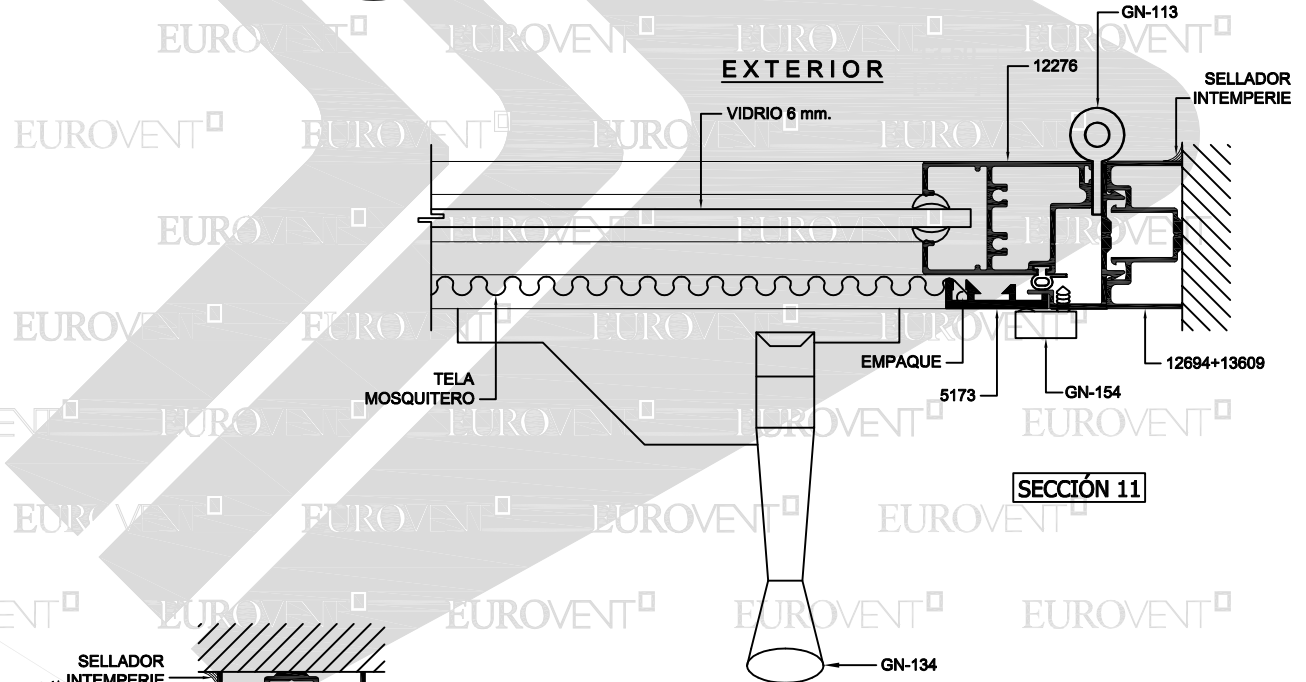


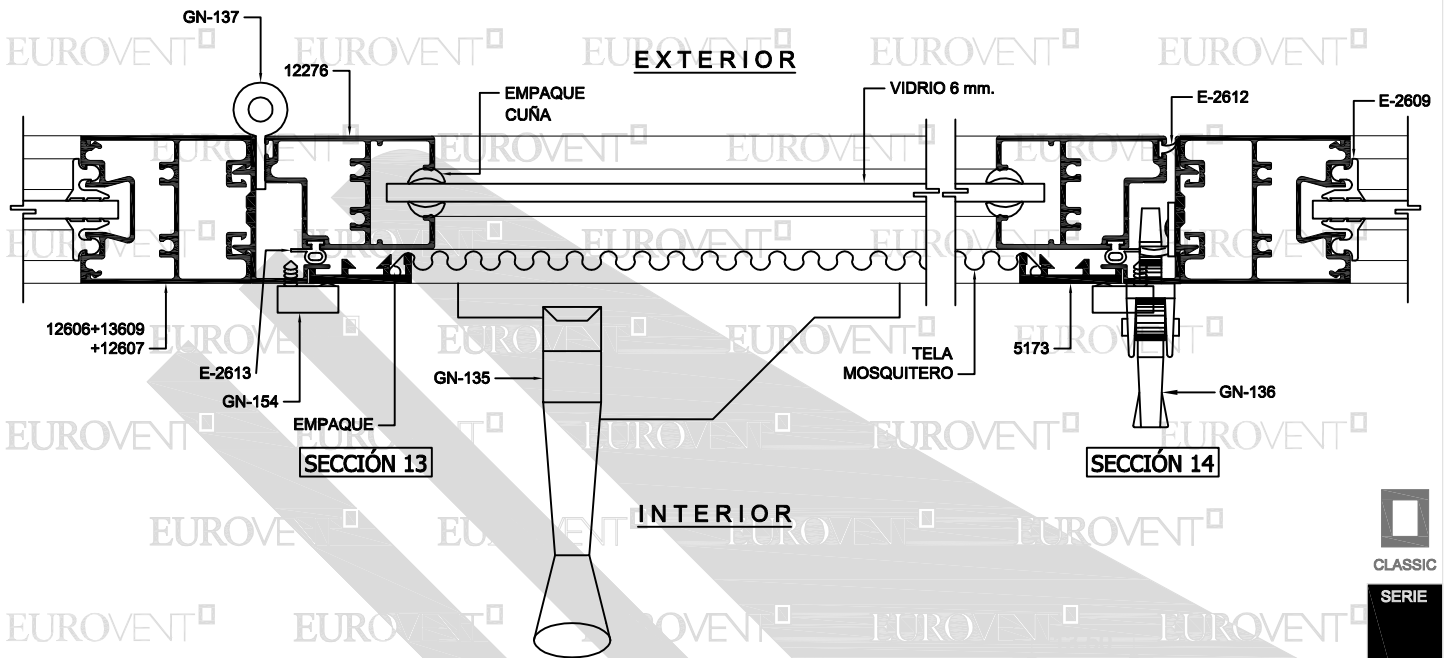
CLASSIC
SERIE
S35
BATIENTE

EUROVENT EUROVENT EUROVENT EUROVENT EUROVENT



CLASSIC
SERIE
S35
BATIENTE



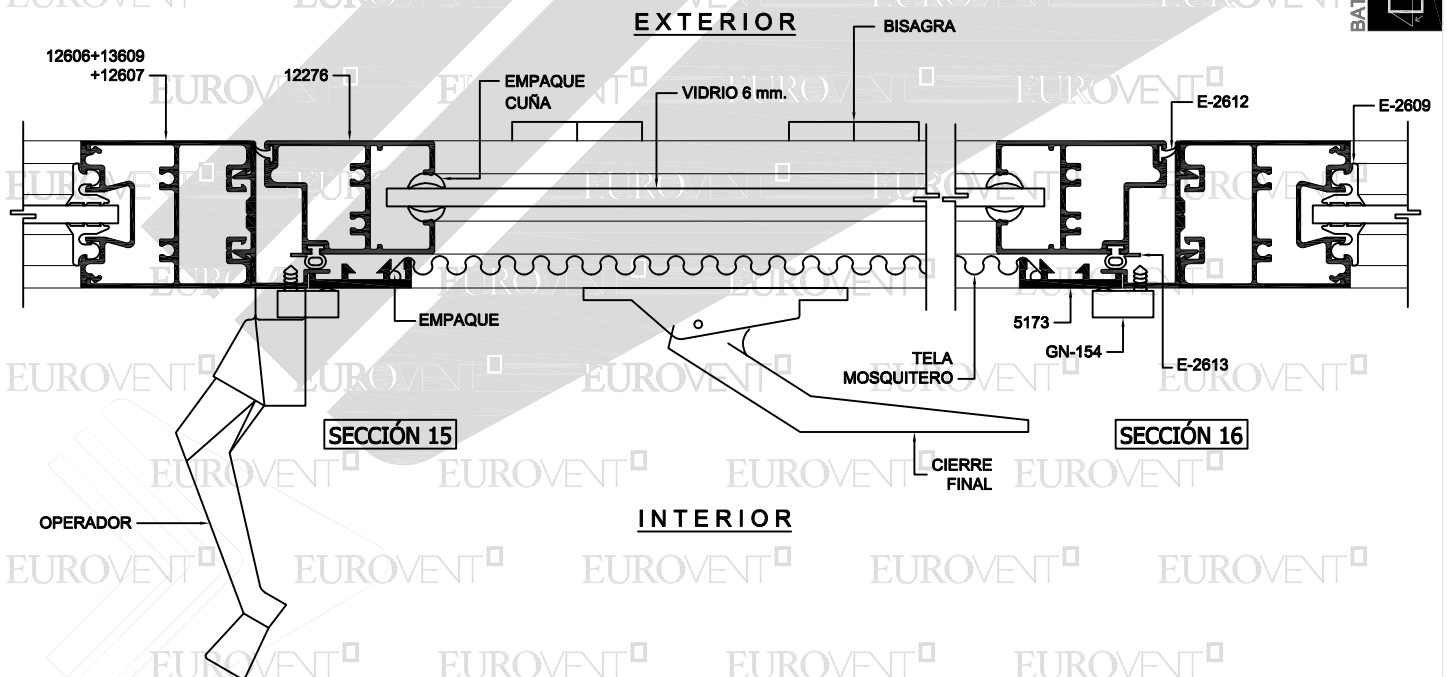


CLASSIC

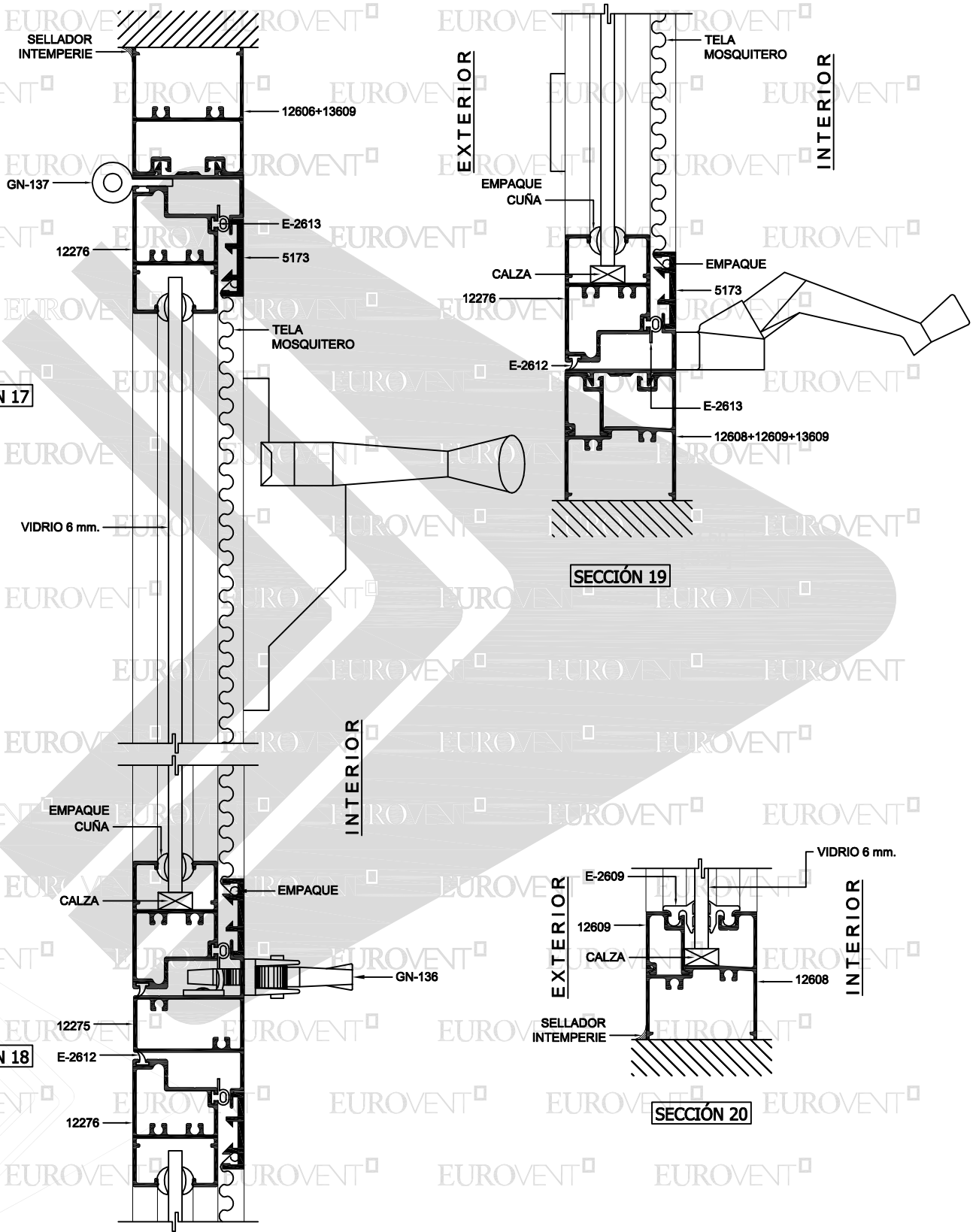
SERIE

S35

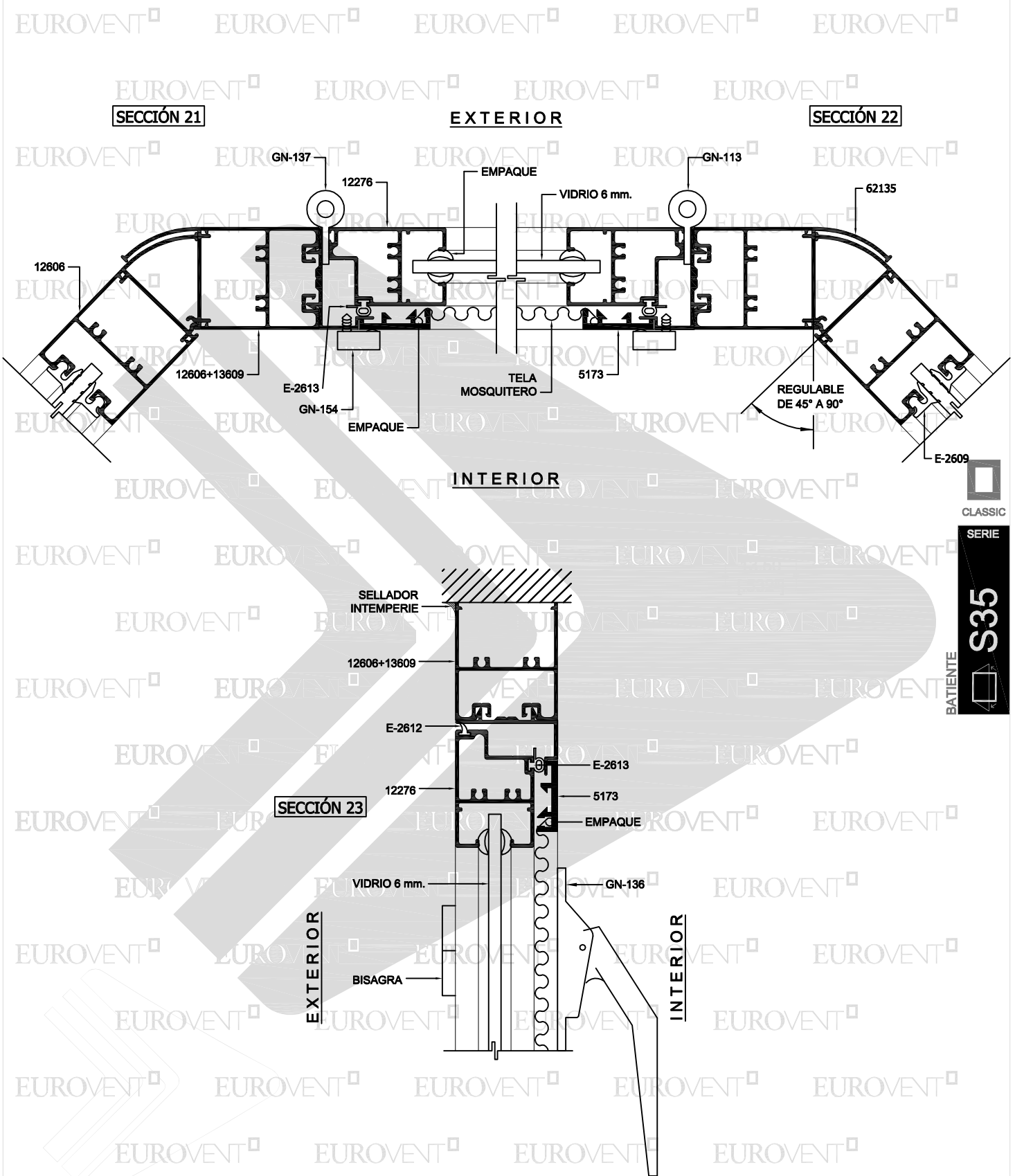
BATIENTE



EUROVENT EUROVENT EUROVENT EUROVENT EUROVENT



CLASSIC
SERIE
S35
BATIENTE



CLASSIC
SERIE
S35
BATIENTE

VENTANA DE PROYECCION S35 - ELEVACIONES Y CORTES EUROVENT

EUROVENT EUROVENT EUROVENT EUROVENT EUROVENT

EUROVENT EUROVENT EUROVENT EUROVENT EUROVENT

EUROVENT EUROVENT EUROVENT EUROVENT EUROVENT

EUROVENT EUROVENT EUROVENT EUROVENT EUROVENT

EUROVENT EUROVENT EUROVENT EUROVENT EUROVENT

EUROVENT EUROVENT EUROVENT EUROVENT EUROVENT

EUROVENT EUROVENT EUROVENT EUROVENT EUROVENT

EUROVENT EUROVENT EUROVENT EUROVENT EUROVENT

EUROVENT EUROVENT EUROVENT EUROVENT EUROVENT

EUROVENT EUROVENT EUROVENT EUROVENT EUROVENT

EUROVENT EUROVENT EUROVENT EUROVENT EUROVENT

EUROVENT EUROVENT EUROVENT EUROVENT EUROVENT

EUROVENT EUROVENT EUROVENT EUROVENT EUROVENT

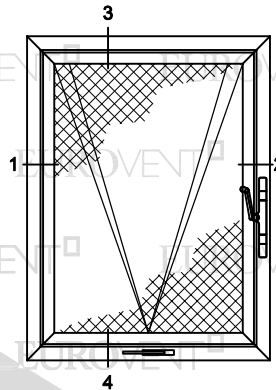
EUROVENT EUROVENT EUROVENT EUROVENT EUROVENT

EUROVENT EUROVENT EUROVENT EUROVENT EUROVENT

EUROVENT EUROVENT EUROVENT EUROVENT EUROVENT

EUROVENT EUROVENT EUROVENT EUROVENT EUROVENT

EUROVENT EUROVENT EUROVENT EUROVENT EUROVENT



ELEVACIONES TIPO

SIN ESCALA



CLASSIC

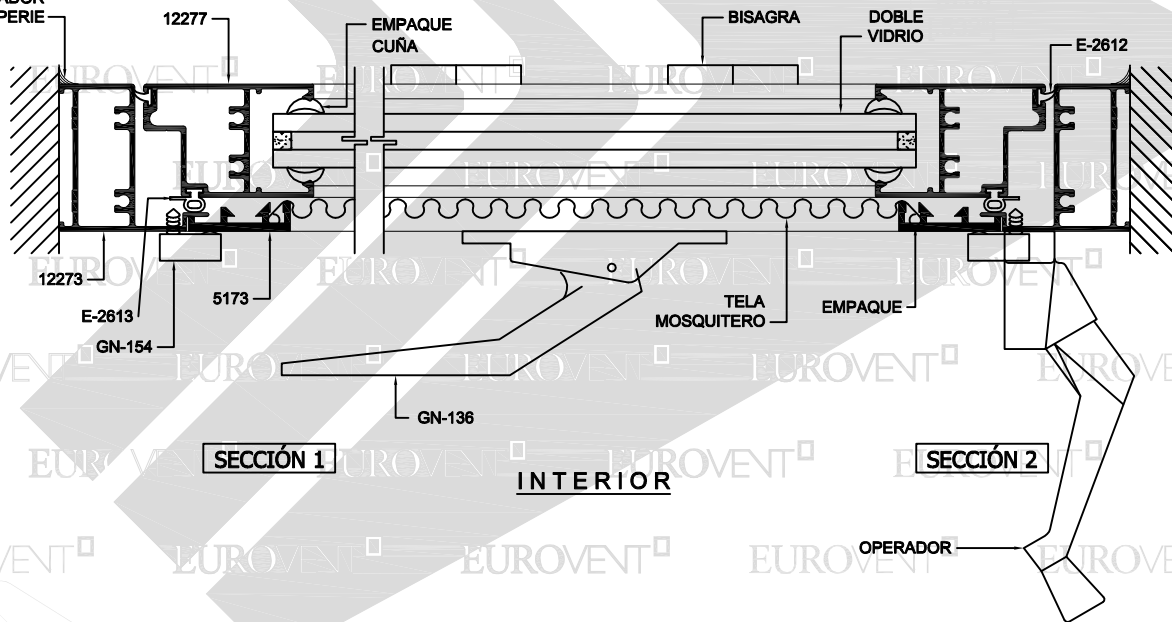
SERIE

S35



SELLADOR
INTEMPERIE

PROYECCION



EXTERIOR

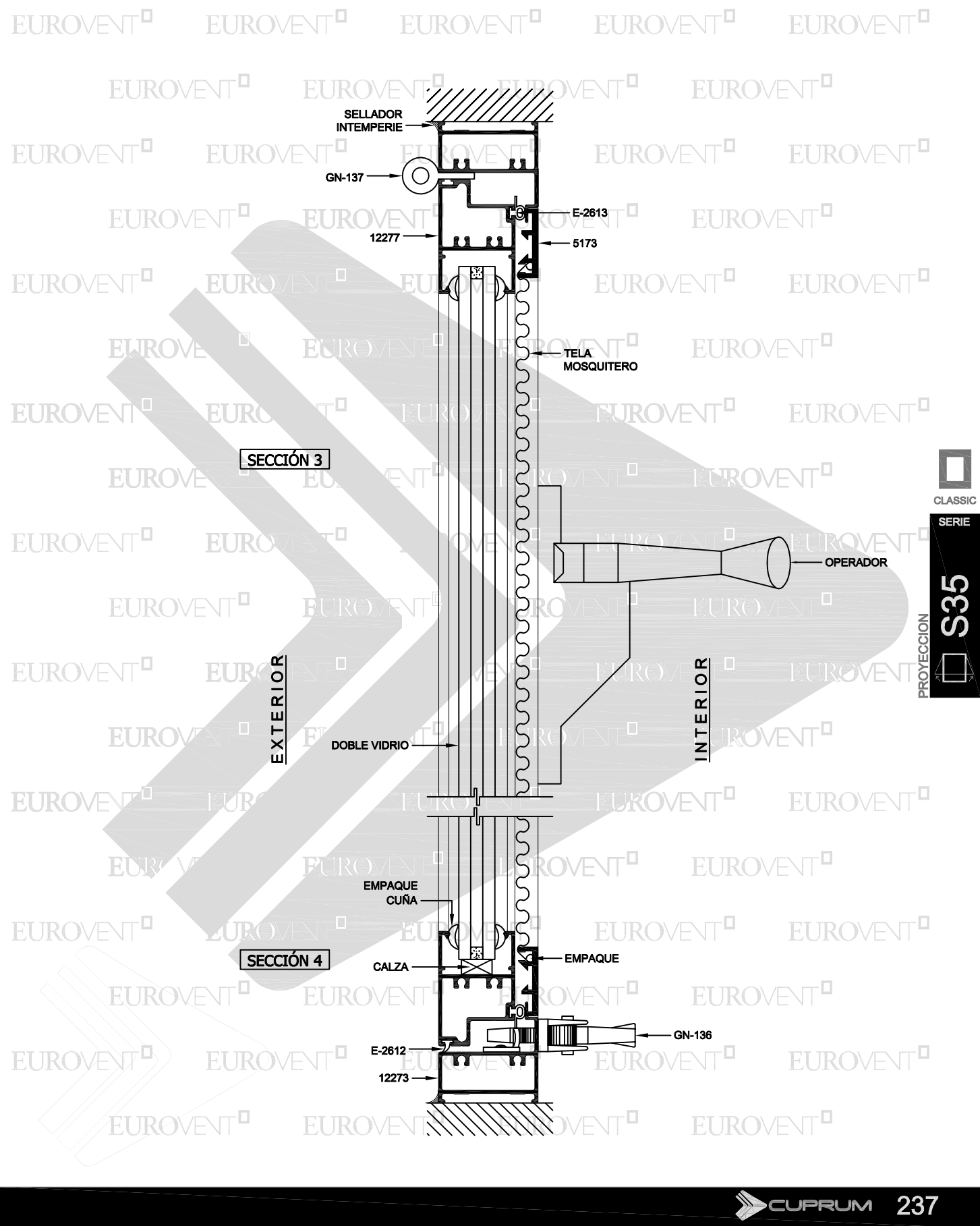
INTERIOR

SECCIÓN 1

SECCIÓN 2

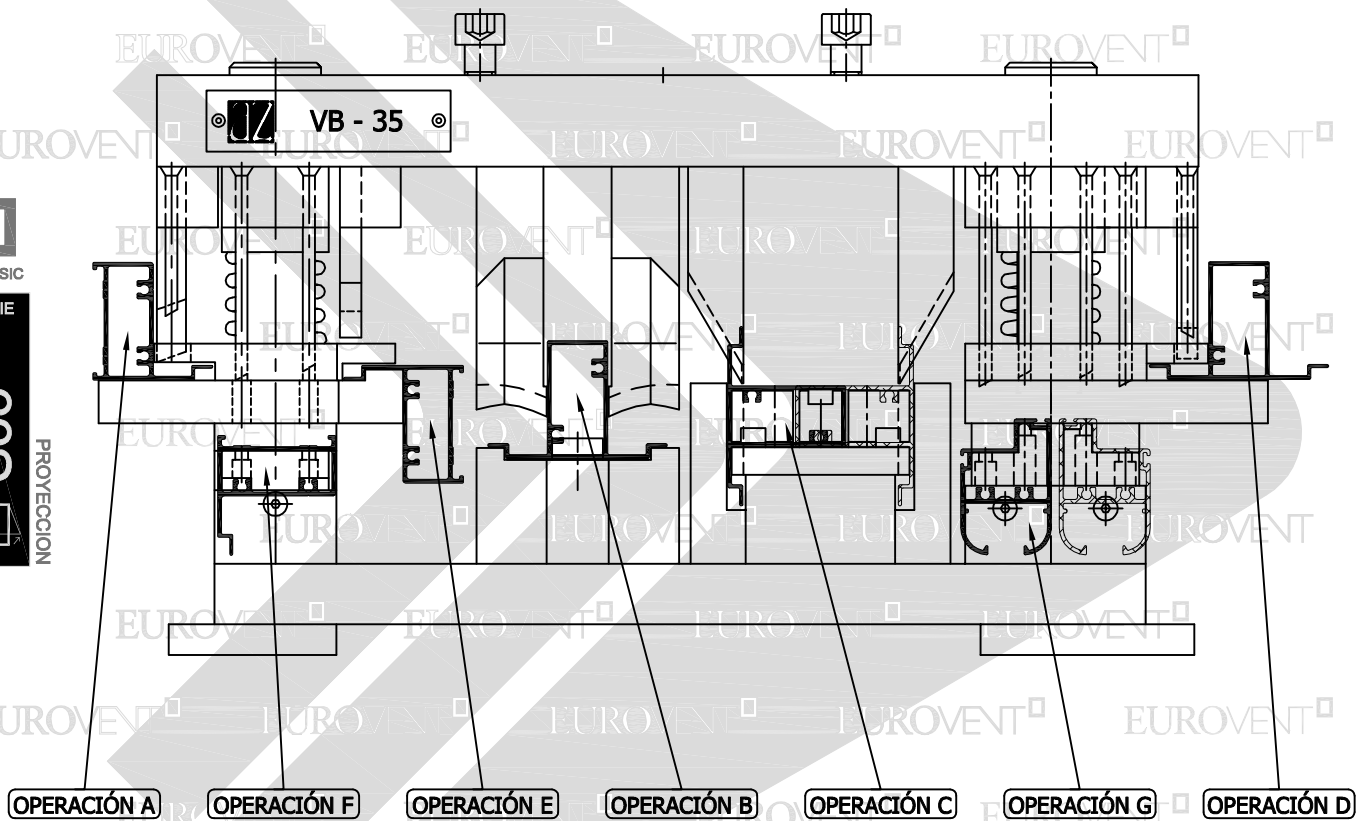
OPERADOR

EUROVENT² VENTANA DE PROYECCION S35 - CORTES SECCIONALES



MVB-35

CLASSIC
SERIE
S35
PROYECCION



EUROVENT² VENTANA PROYECCION S35 - OPERACION DE TROQUEL

OPERACIÓN A

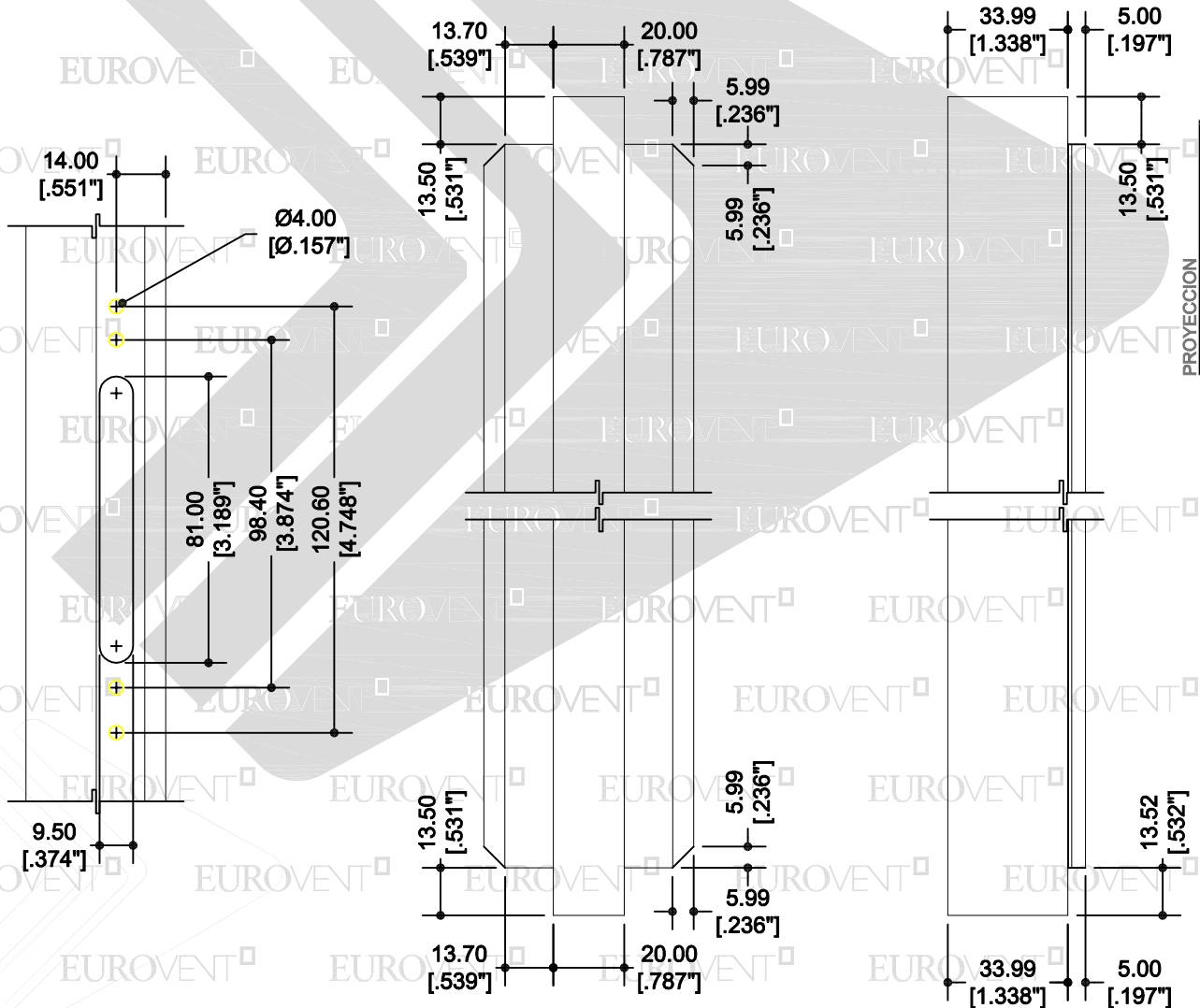
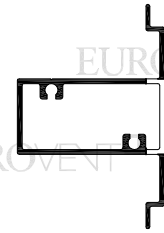
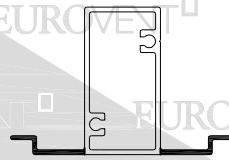
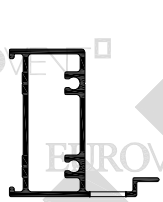
12273 CONTRAMARCO
12275 INTERMEDIO

OPERACIÓN B

12275 INTERMEDIO

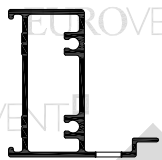
OPERACIÓN C

12275 INTERMEDIO



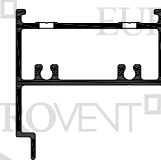
OPERACIÓN D

12273 CONTRAMARCO
12275 INTERMEDIO



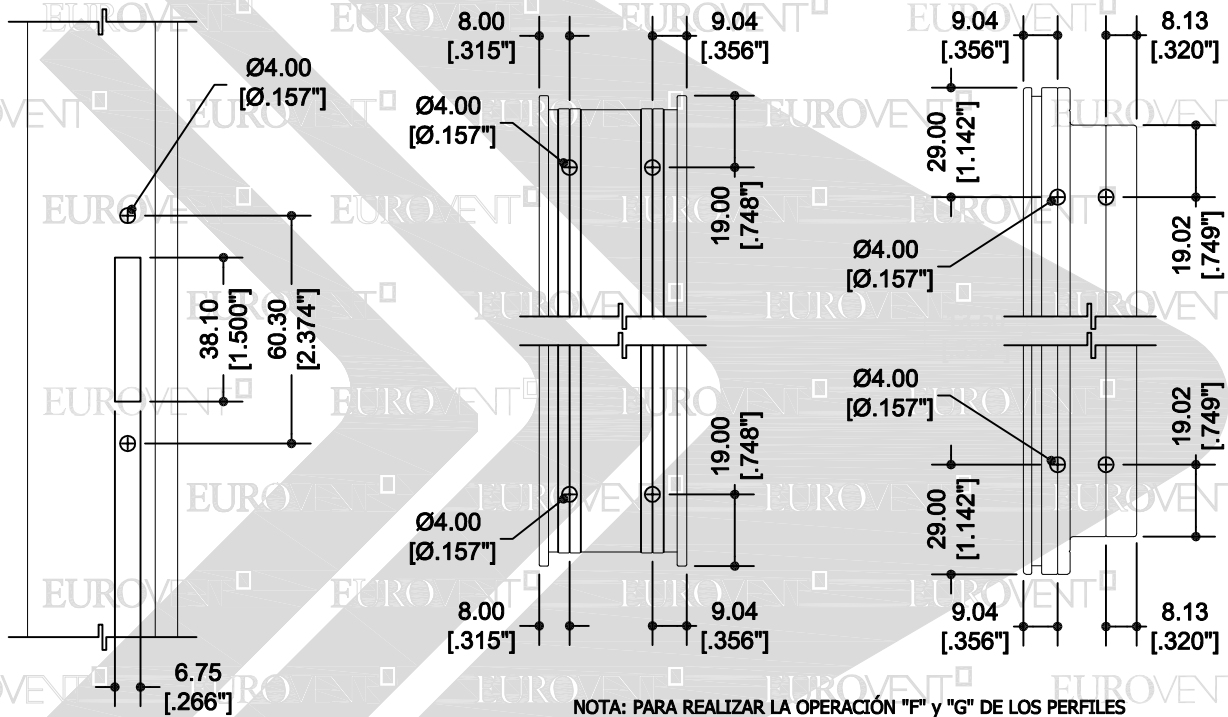
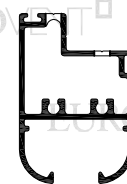
OPERACIÓN F

12273 CONTRAMARCO



OPERACIÓN G

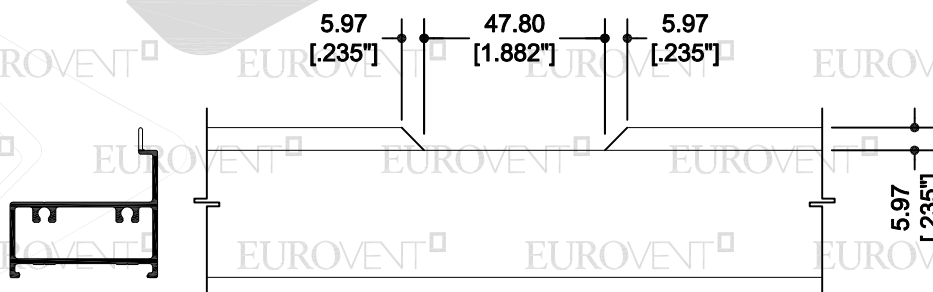
12274 MARCO COLONIAL
12276 MARCO
12277 MARCO DOBLE VIDRIO

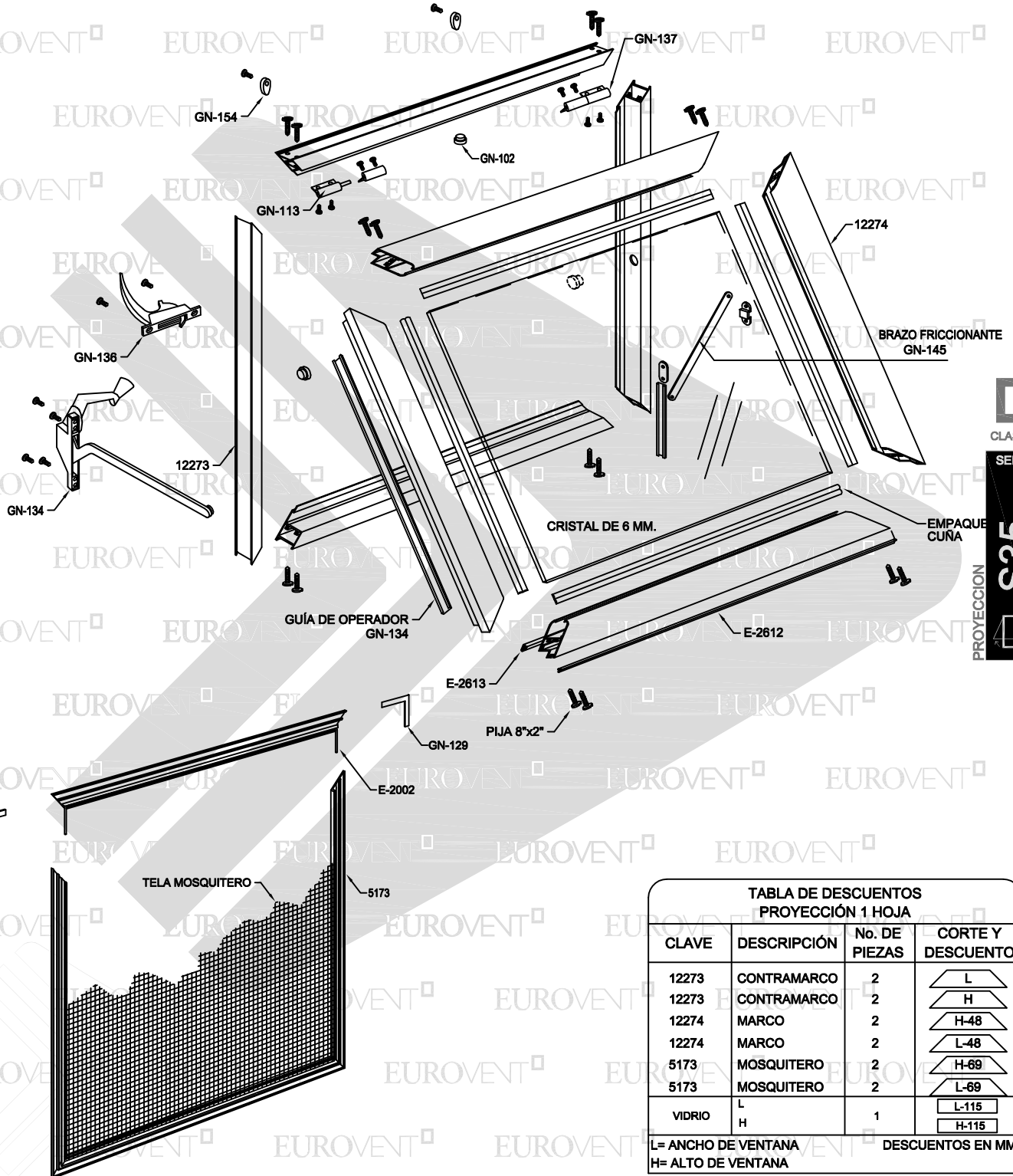


NOTA: PARA REALIZAR LA OPERACIÓN "F" y "G" DE LOS PERFILES DEBERÁN MECANIZARSE CORTADOS A INGLETE.

OPERACIÓN E

12273 CONTRAMARCO

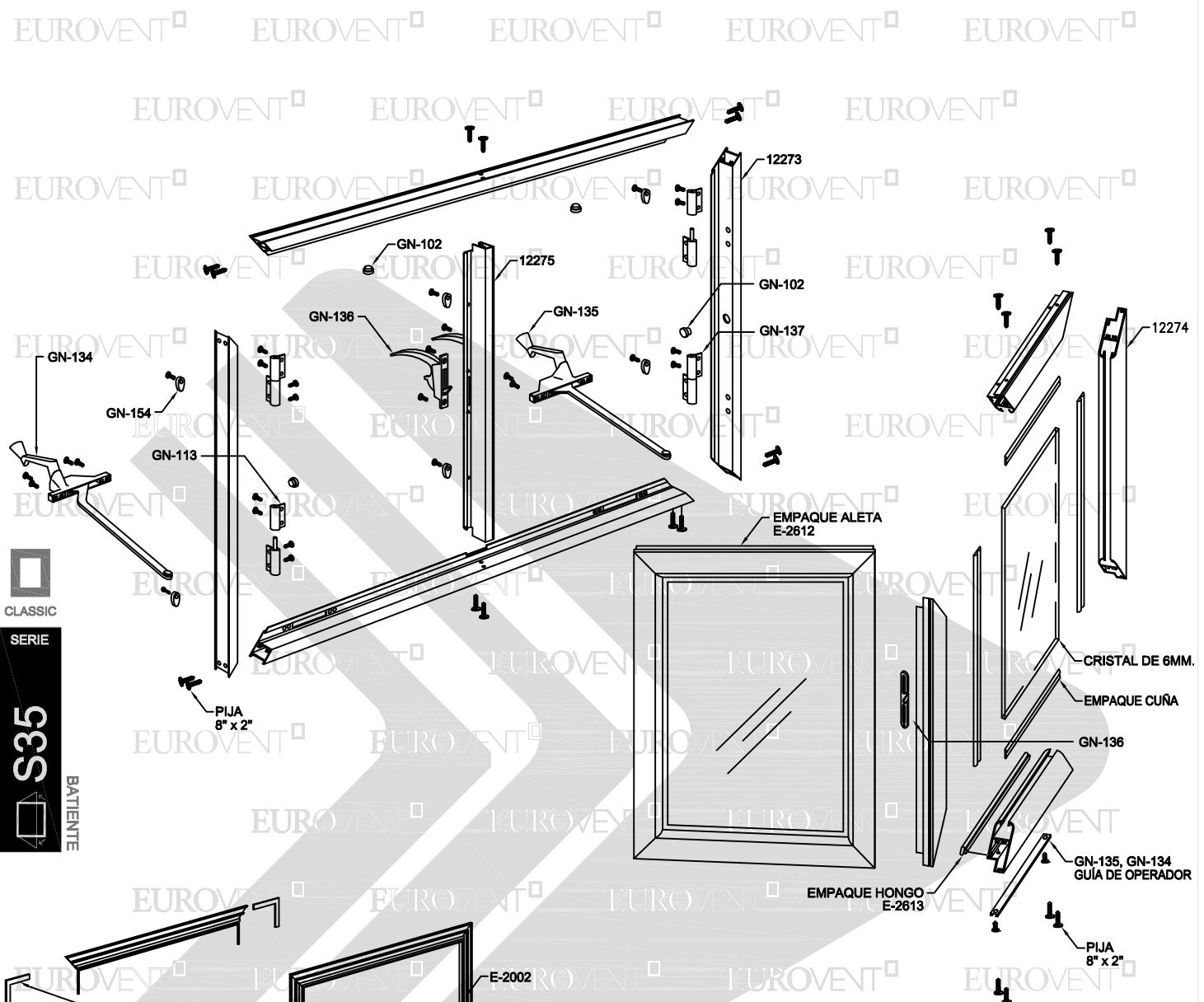




**TABLA DE DESCUENTOS
PROYECCIÓN 1 HOJA**

CLAVE	DESCRIPCIÓN	Nº. DE PIEZAS	CORTE Y DESCUENTO
12273	CONTRAMARCO	2	L
12273	CONTRAMARCO	2	H
12274	MARCO	2	H-48
12274	MARCO	2	L-48
5173	MOSQUITERO	2	H-69
5173	MOSQUITERO	2	L-69
VIDRIO	L	1	L-115
	H		H-115

L= ANCHO DE VENTANA DESCUENTOS EN MM.
H= ALTO DE VENTANA



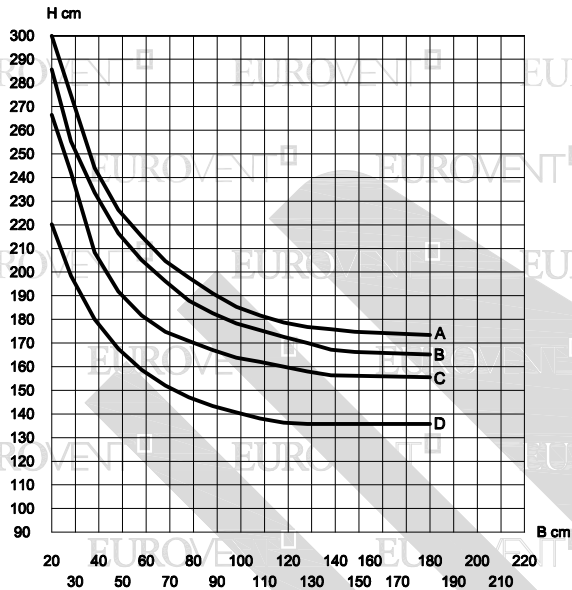
CLASSIC
SERIE
S35
BATIENTE

TABLA DE DESCUENTOS BATIENTE 2 HOJA			
CLAVE	DESCRIPCIÓN	No. DE PIEZAS	CORTE Y DESCUENTO
12273	CONTRAMARCO	2	L
12273	CONTRAMARCO	2	H
12275	INTERMEDIO	1	H-40
12274	MARCO	4	H-48
12274	MARCO	4	L/2-38
5173	MOSQUITERO	4	H-68
5173	MOSQUITERO	4	L/2-59
VIDRIO	L	2	L/2-103
	H		H-114

L= ANCHO DE VENTANA DESCUENTOS EN MM.
H= ALTO DE VENTANA

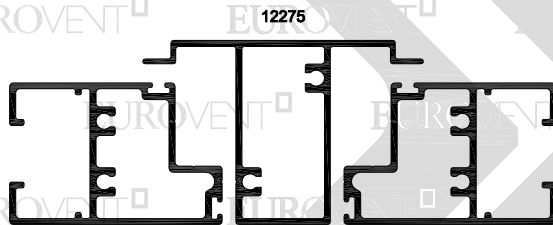
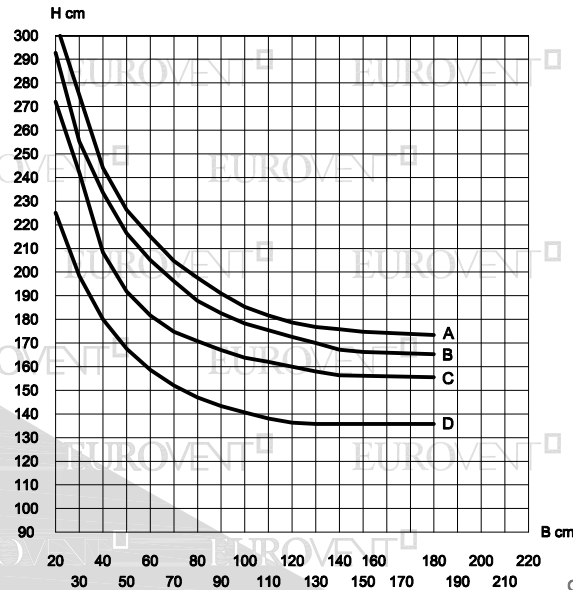
DEFLEXIÓN MAX. L/175

VENTANA BATIENTE S-35



DEFLEXIÓN MAX. L/175

VENTANA BATIENTE S-35

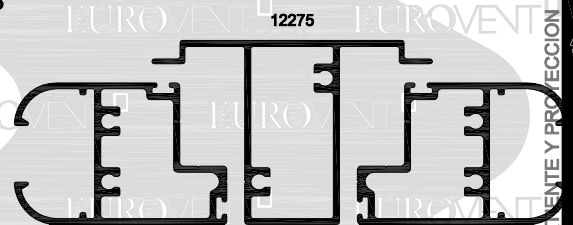


12275

12276

I_{x-x} = 8.55 cm⁴

ALEACIÓN: 6063
TEMPLE: 5



12274

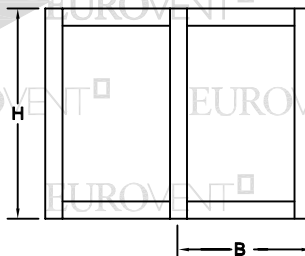
12274

I_{X-X} = 8.45 cm⁴

LOS LÍMITES DE FABRICACIÓN
PARA LOS PERFILES, SERÁN
LOS QUE SE ENCUENTREN DEBAJO
DE LAS CURVAS GRAFICADAS.

Valores de presión por velocidad de viento

Curvas	Presión del diseño	Velocidad de viento	Zona
A	45 Kg/m ²	80 Km/h	Centro de grandes ciudades
B	50 Kg/m ²	90 Km/h	Barrios Residenciales
C	65 Kg/m ²	120 Km/h	Campo Abierto
D	110 Kg/m ²	160 Km/h	Zona Costera



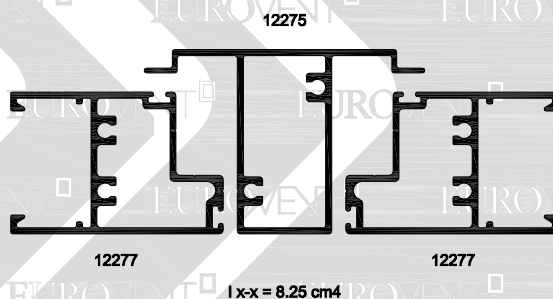
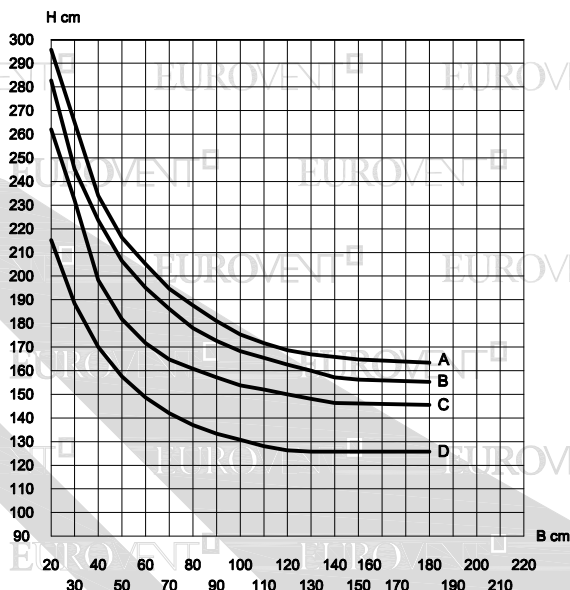
LOS LÍMITES DE UN CANCEL VAN EN FUNCIÓN DE LA
COMBINACIÓN DE RESISTENCIA DEL PERFIL DE ALUMINIO,
EL VIDRIO Y LOS ACCESORIOS QUE LO INTEGRAN.

VERIFICAR QUE LA DEFLEXIÓN DEL PERFIL SEA
COMPATIBLE CON EL VIDRIO UTILIZADO.

DEFLEXIÓN MAX. L/175

VENTANA BATIENDE S-35 DOBLE VIDRIO

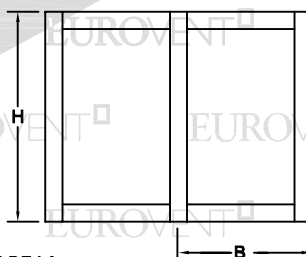
LOS LÍMITES DE FABRICACIÓN PARA LOS PERFILES, SERÁN LOS QUE SE ENCUENTREN DEBAJO DE LAS CURVAS GRAFICADAS.



ALEACIÓN: 6063
TEMPLE: 5

Valores de presión por velocidad de viento

Curvas	Presión del diseño	Velocidad de viento	Zona
A	45 Kg/m ²	80 Km/h	Centro de grandes ciudades
B	50 Kg/m ²	90 Km/h	Barrios Residenciales
C	65 Kg/m ²	120 Km/h	Campo Abierto
D	110 Kg/m ²	160 Km/h	Zona Costera



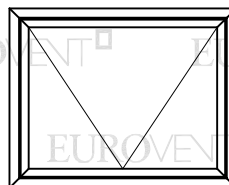
LOS LÍMITES DE UN CANCEL VAN EN FUNCIÓN DE LA COMBINACIÓN DE RESISTENCIA DEL PERFIL DE ALUMINIO, EL VIDRIO Y LOS ACCESORIOS QUE LO INTEGRAN.

VERIFICAR QUE LA DEFLEXIÓN DEL PERFIL SEA COMPATIBLE CON EL VIDRIO UTILIZADO.

PARÁMETROS MÍNIMOS Y MÁXIMOS DE FABRICACIÓN.



VB-35
MÍNIMO DE HOJA 0.45 x 0.45
MÁXIMO DE HOJA 0.90 x 1.80



VP-35
MÍNIMO DE HOJA 0.45 x 0.60
MÁXIMO DE HOJA 1.00 x 0.60

ALUMINIO

CLAVE	DESCRIPCIÓN	PIEZAS X ATADO	LARGO STD. MTS.	PERÍMETRO ANOD. CM.	PERÍMETRO PUL. CM.
5173	MOSQUITERO	20	6.10	9.50	3.85
12273	CONTRAMARCO	8	6.10	17.42	12.45
12274	MARCO COLONIAL	4	6.10	22.31	11.71
12275	INTERMEDIO	8	6.10	21.14	21.14
12276	MARCO	4	6.10	23.71	8.09
12277	MARCO DOBLE VIDRIO	4	6.10	21.69	10.39
12363	CONTRAMARCO	10	6.10	39.29	19.26
12393	CUADRÍCULA INGLESA DV	40	6.10	4.56	4.56
12456	INTERMEDIO	8	6.10	23.33	9.53
13609	ADAPTADOR	18	6.10	14.62	8.75
81642	CUADRÍCULA INGLESA EXPUESTA	108	3.66	4.30	2.20



CLASSIC

SERIE

BATIENTE Y PROYECCIÓN

S35